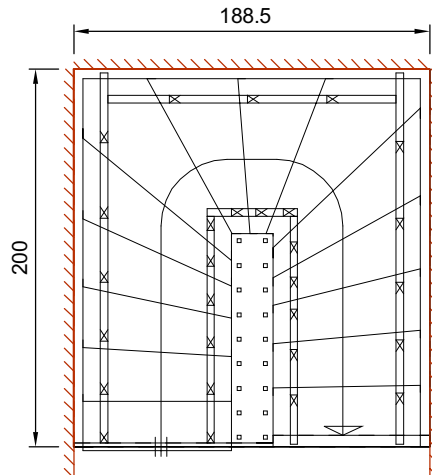


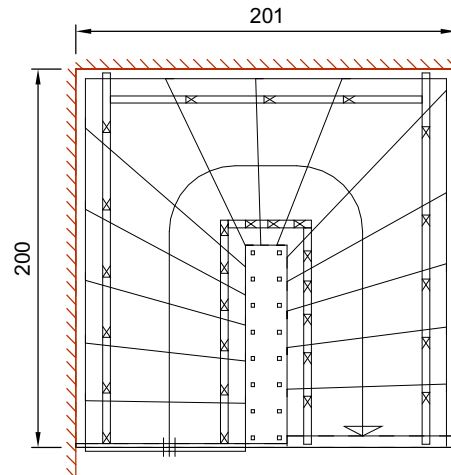
## Planungsvorschläge

Geeignet für Zweiholmtreppen mit Segmentgeländern.  
 Alle Maße sind Rohbaumaße. Grundlage sind 15 Steigungen,  
 eine Geschoßhöhe von 275cm und die Einhaltung der  
 Landesbauordnung DIN 18065

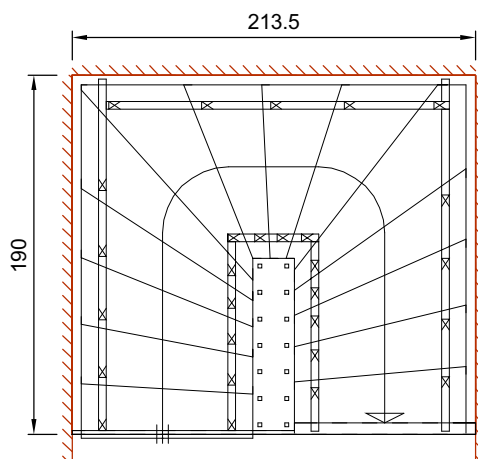
Typ 188.5



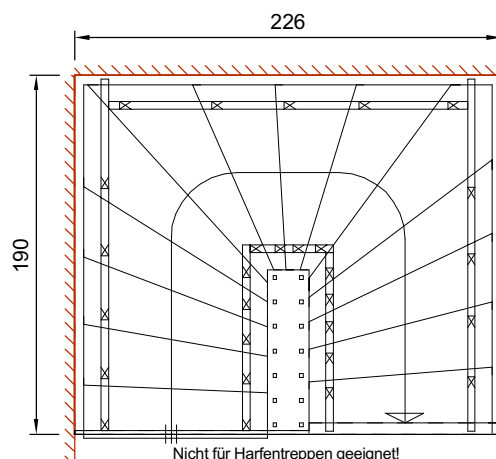
Typ 201.0



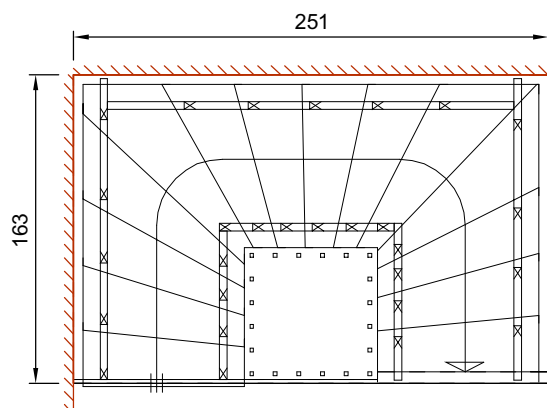
Typ 213.5



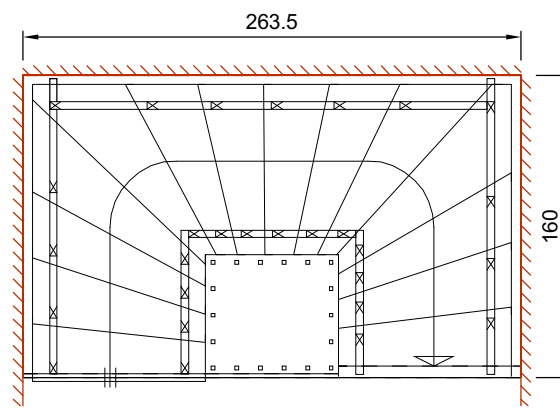
Typ 226.0



Typ 251.0



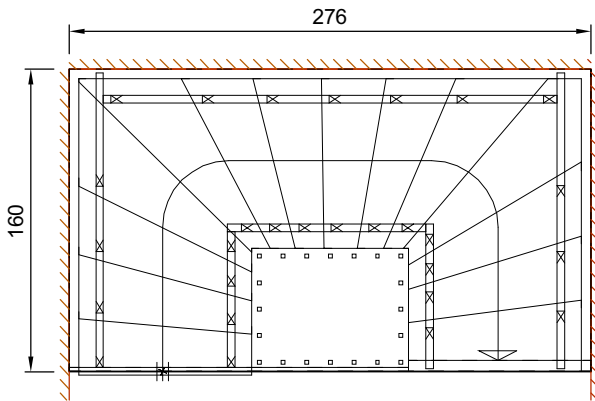
Typ 263.5



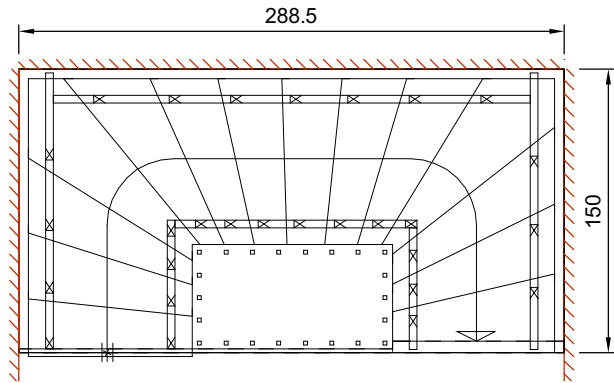
## Planungsvorschläge

Geeignet für Zweiholmtreppen mit Segmentgeländern.  
 Alle Maße sind Rohbaumaße. Grundlage sind 15 Steigungen,  
 eine Geschosshöhe von 275cm und die Einhaltung der  
 Landesbauordnung DIN 18065

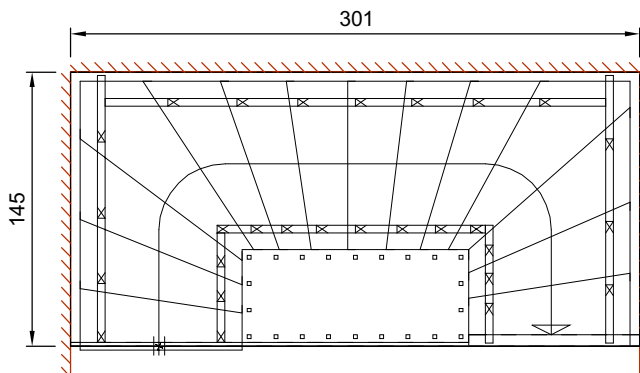
Typ 276.0



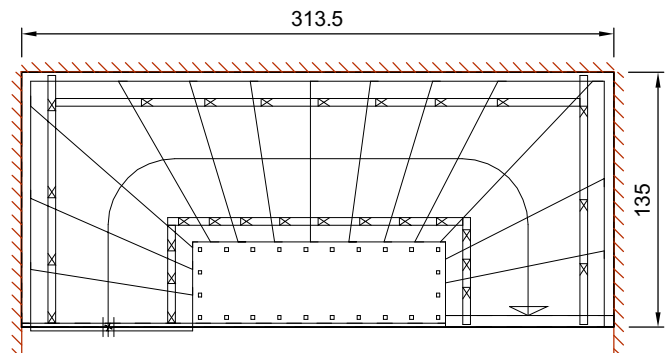
Typ 288.5



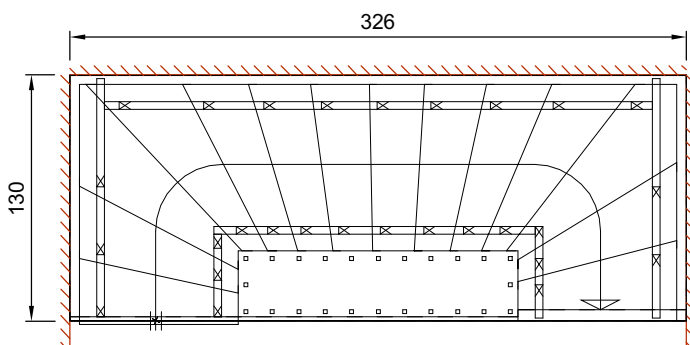
Typ 301.0



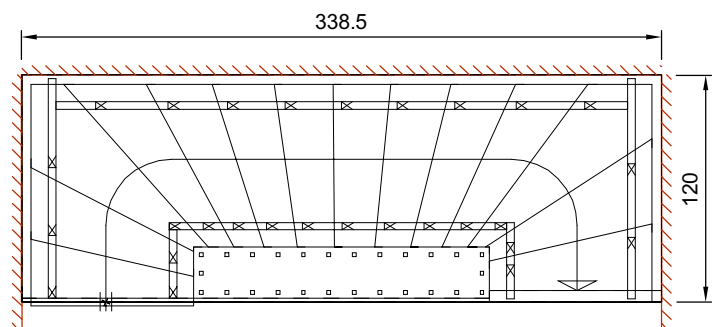
Typ 313.5



Typ 326.0



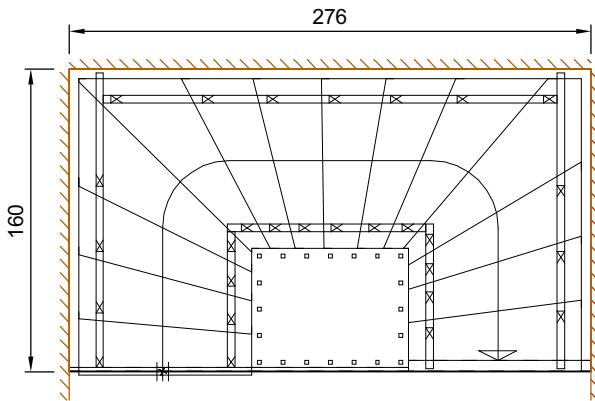
Typ 338.5



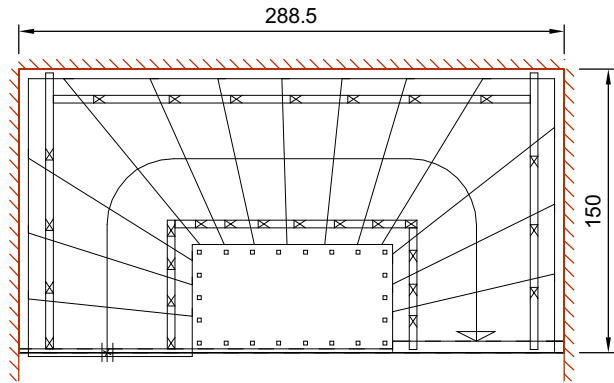
## Planungsvorschläge

Geeignet für Zweiholmtreppen mit Segmentgeländern.  
 Alle Maße sind Rohbaumaße. Grundlage sind 15 Steigungen,  
 eine Geschosshöhe von 275cm und die Einhaltung der  
 Landesbauordnung DIN 18065

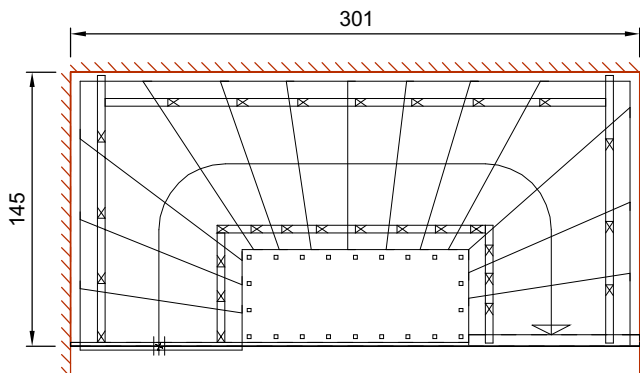
Typ 276.0



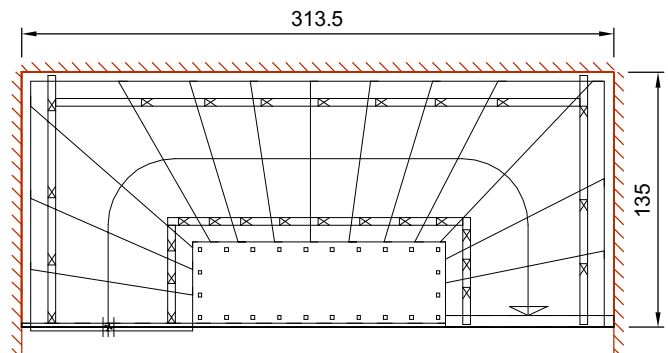
Typ 288.5



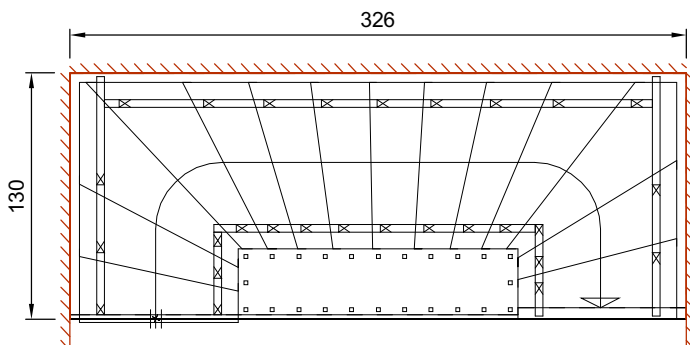
Typ 301.0



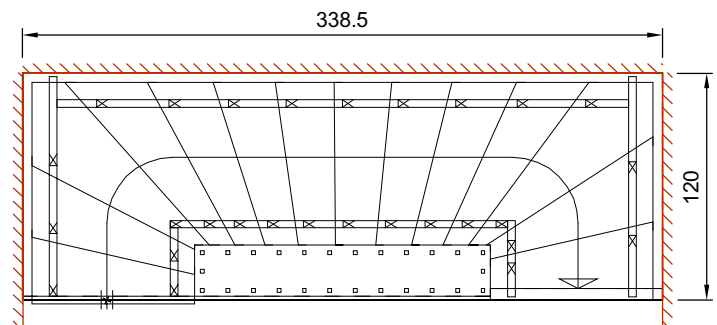
Typ 313.5



Typ 326.0



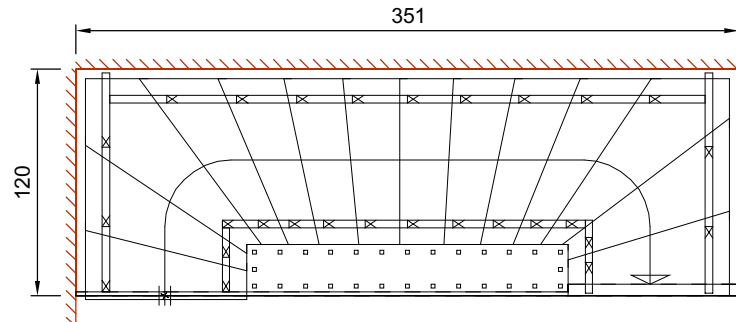
Typ 338.5



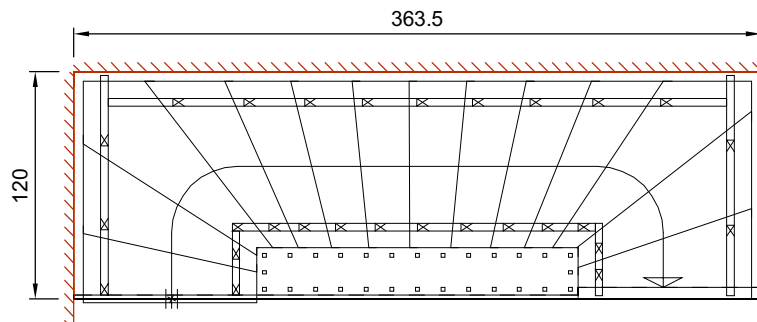
## Planungsvorschläge

Geeignet für Zweiholmtreppen mit Segmentgeländern.  
 Alle Maße sind Rohbaumaße. Grundlage sind 15 Steigungen,  
 eine Geschoßhöhe von 275cm und die Einhaltung der  
 Landesbauordnung DIN 18065

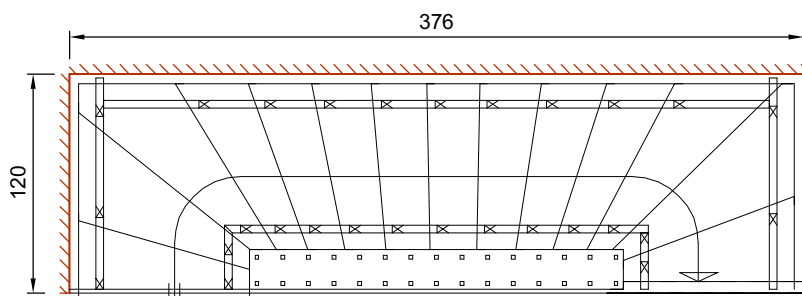
Typ 351.0



Typ 363.5



Typ 376.0

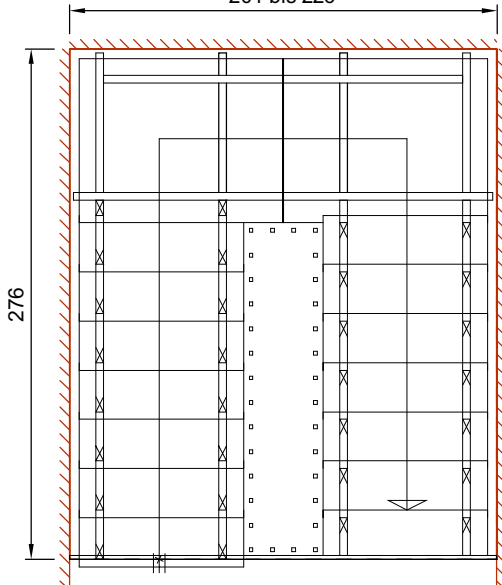


## Planungsvorschläge

Geeignet für Zweiholmtreppen mit Segmentgeländern.  
 Alle Maße sind Rohbaumaße. Grundlage sind 15 Steigungen,  
 eine Geschosshöhe von 275cm und die Einhaltung der  
 Landesbauordnung DIN 18065

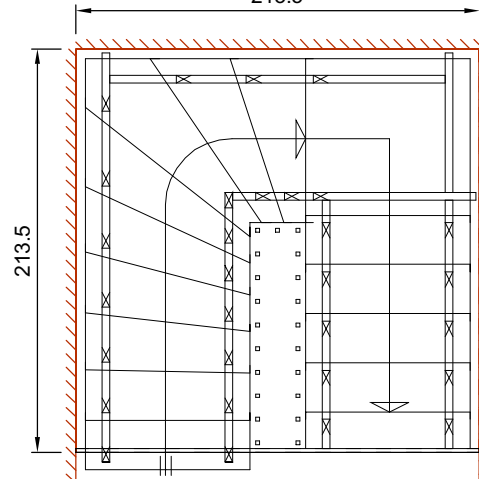
Typ P 201 - 226

201 bis 226



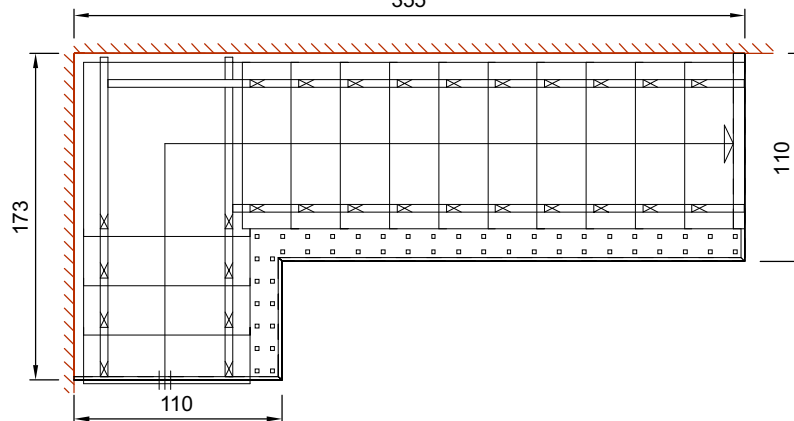
Typ P 213.5

213.5



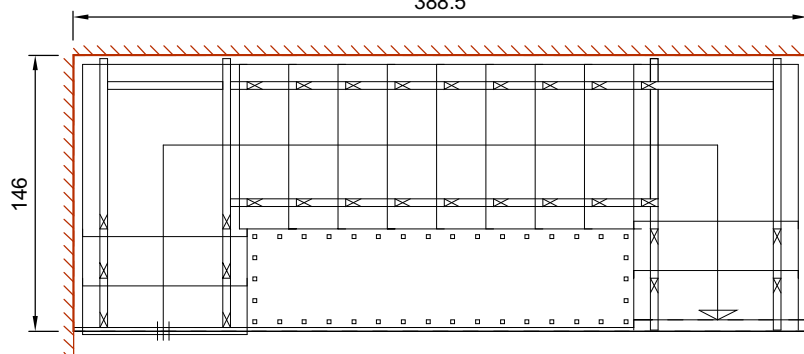
Typ P 355

355



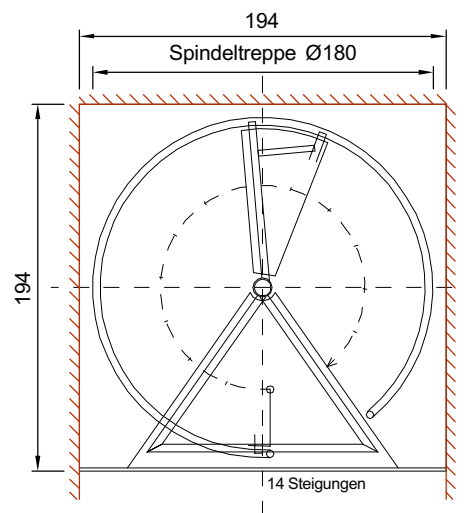
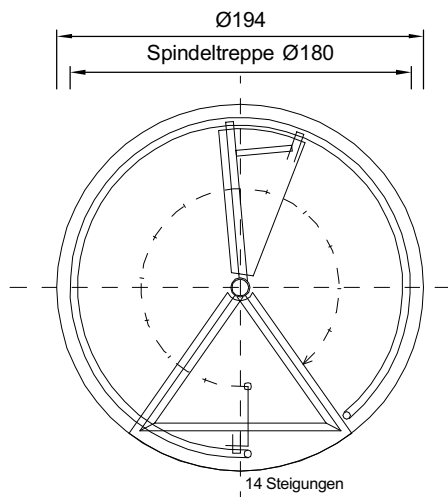
Typ P 288.5

388.5

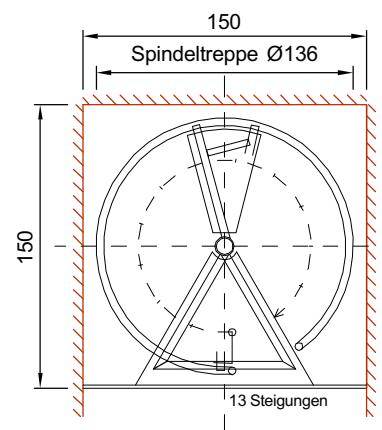
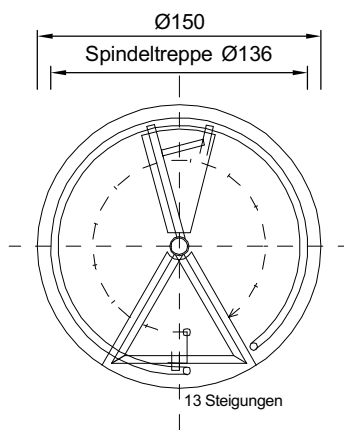


## Planungsvorschläge

Spindeltreppen nach DIN 18065  
 (Treppen, die zu Aufenthaltsräumen führen).  
 Alle Maße sind Rohbaumaße.  
 Grundlage sind 14 Steigungen, Podestwinkel 70°



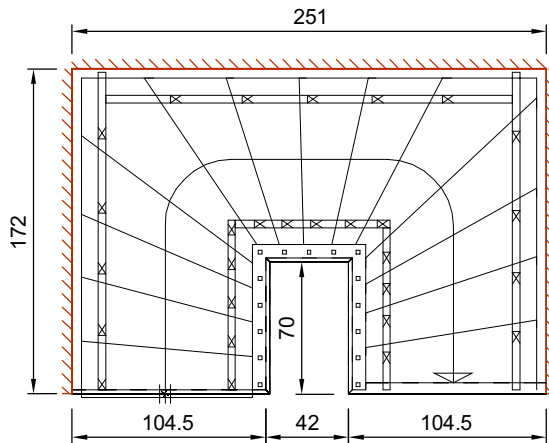
Spindeltreppen nach DIN 18065  
 (Bodentreppen, die nicht zu Aufenthaltsräumen führen).  
 Alle Maße sind Rohbaumaße.  
 Grundlage sind 13 Steigungen, Podestwinkel 60°



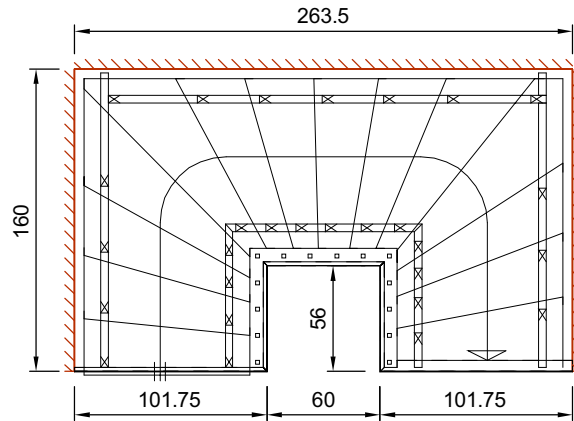
## Planungsvorschläge

Geeignet für Zweiholmtreppen mit Harfengeländern.  
 Alle Maße sind Rohbaumaße. Grundlage sind 15 Steigungen,  
 eine Geschosshöhe von 275cm und die Einhaltung der  
 Landesbauordnung DIN 18065

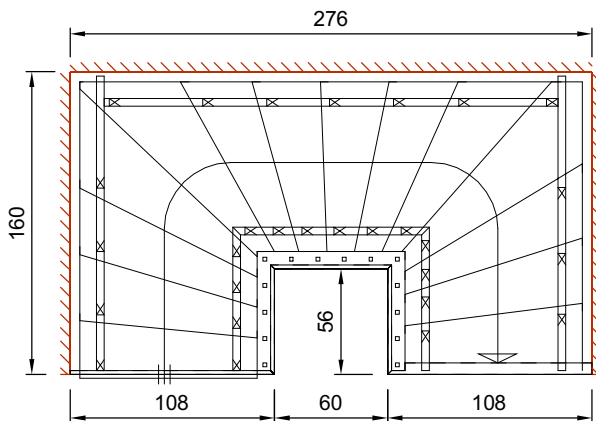
Typ 251 H



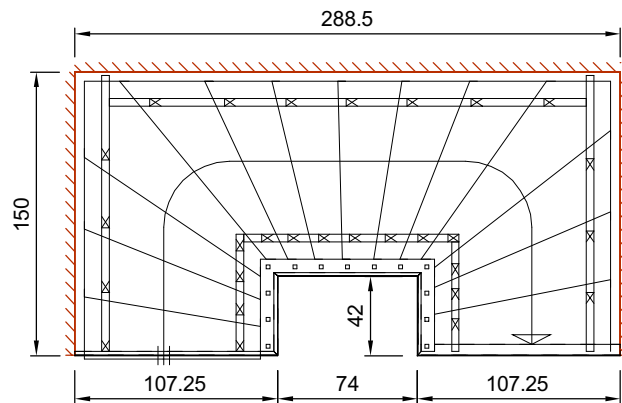
Typ 263.5 H



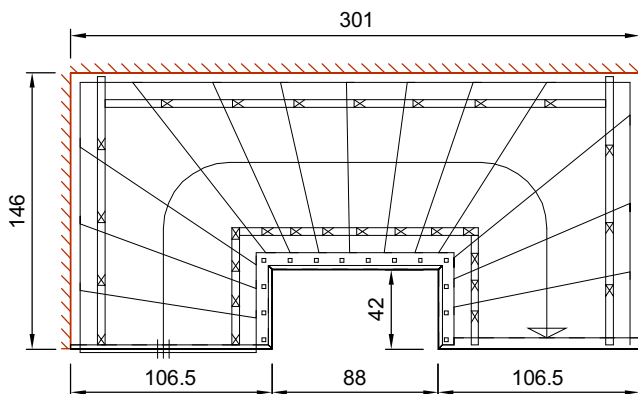
Typ 276 H



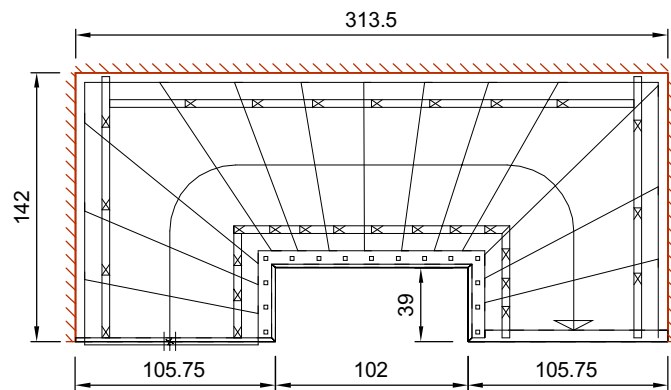
Typ 288.5 H



Typ 301 H



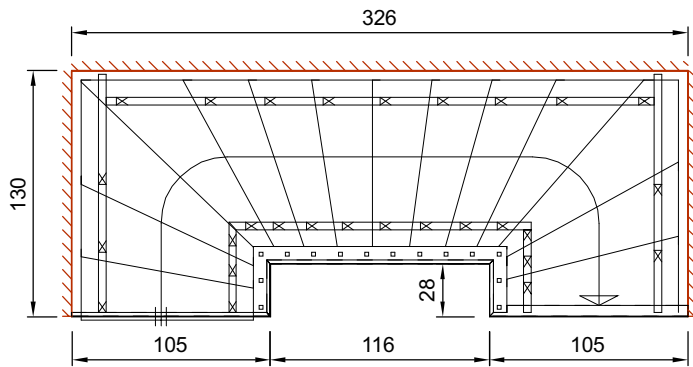
Typ 313.5 H



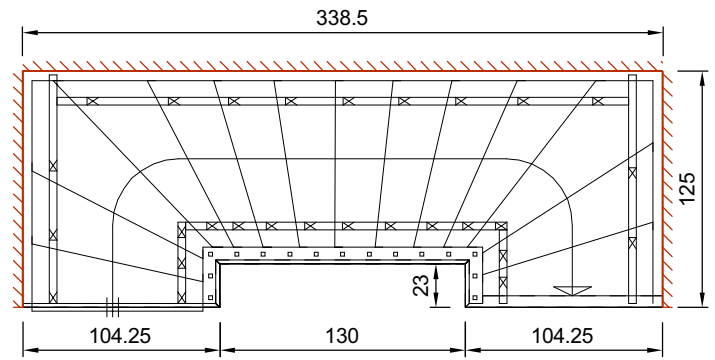
## Planungsvorschläge

Geeignet für Zweiholmtreppen mit Harfengeländern.  
 Alle Maße sind Rohbaumaße. Grundlage sind 15 Steigungen,  
 eine Geschoßhöhe von 275cm und die Einhaltung der  
 Landesbauordnung DIN 18065

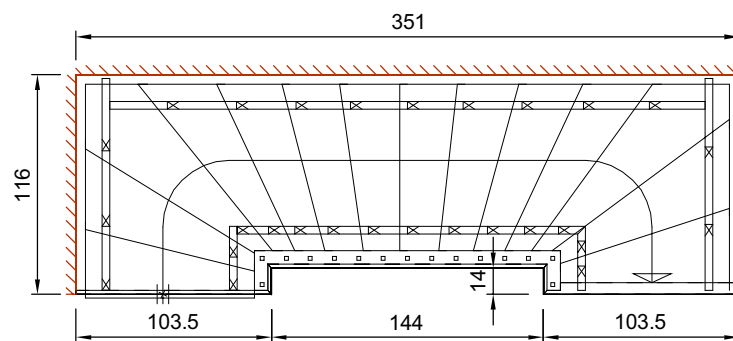
Typ 326 H



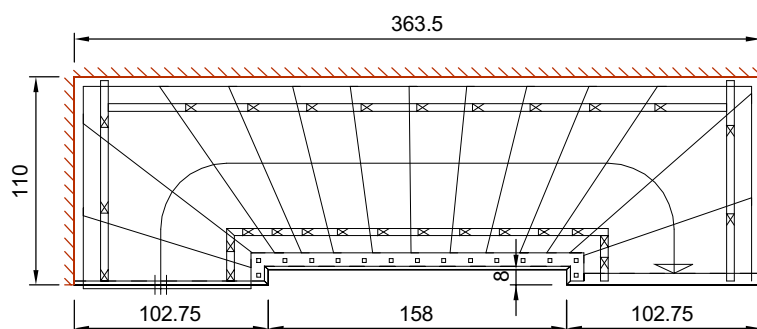
Typ 338.5 H



Typ 351 H



Typ 363.5 H

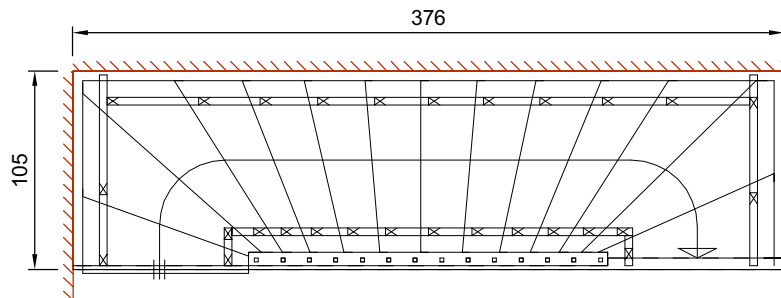




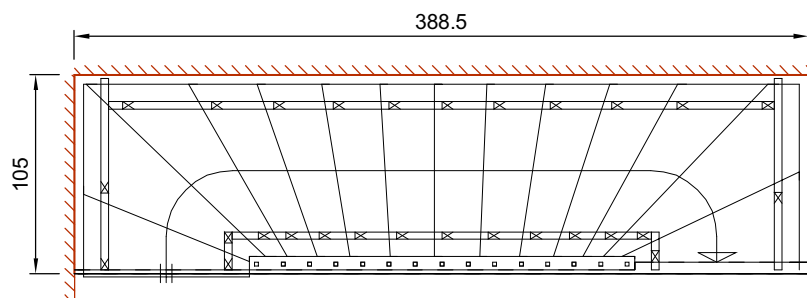
## Planungsvorschläge

Geeignet für Zweiholmtreppen mit Harfengeländern.  
 Alle Maße sind Rohbaumaße. Grundlage sind 15 Steigungen,  
 eine Geschoßhöhe von 275cm und die Einhaltung der  
 Landesbauordnung DIN 18065

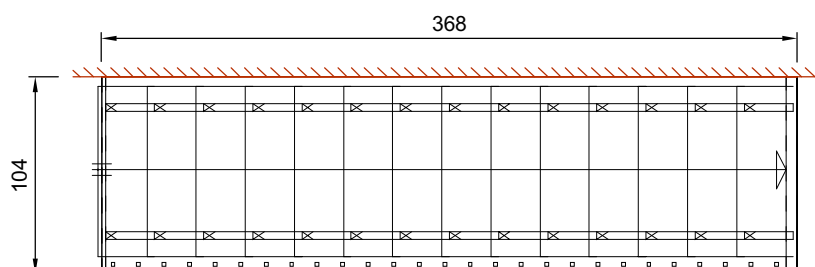
Typ 376 H



Typ 388.5 H



Typ 368 H



## Planungsvorschläge

Platzsparende Aussparungen für Zweiholmtreppen mit Segmentgeländern.

Alle Maße sind Rohbaumaße. Grundlage sind 14 Steigungen, eine Geschosshöhe von 275cm und die Einhaltung der Landesbauordnung DIN 18065

